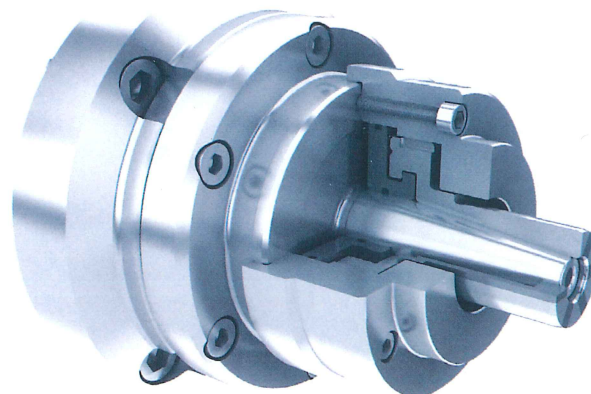
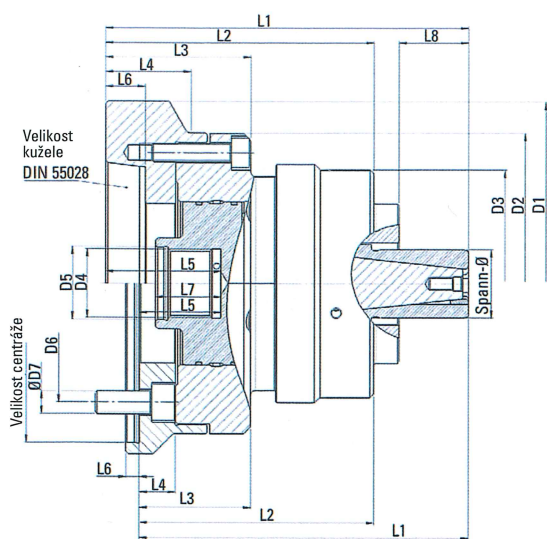
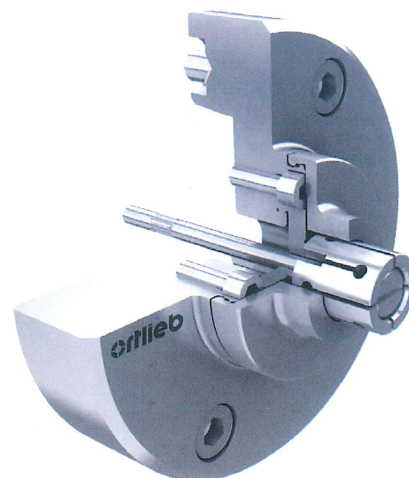
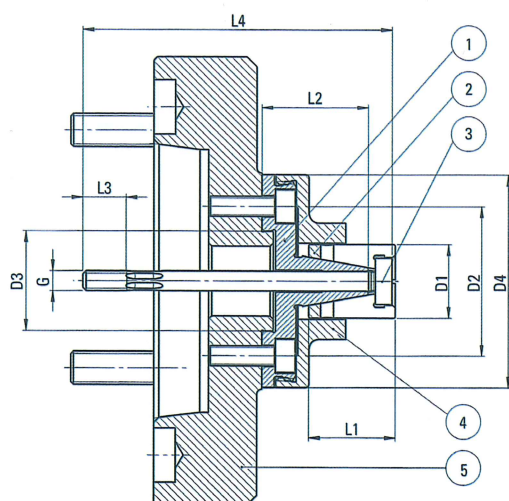


2.7. CenterGrip rozpínací trn



Typ	Označení	Upínací Ø	Velikost kužele/ Velikost centráže	D1 mm	D2 mm	D3 mm	D4 mm	D5 mm	D6 mm	D7 mm	L1 mm	L2 mm	L3 mm	L4 mm	L5 mm	L6 mm	L7 mm	L8 max. mm	Vyváženost max. (min ⁻¹)
CG30/5	057.1102/00	18 - 35	A2-5	132	132	93	M30x1,5	32	105	M10 (4x90°)	137	120	61	-	51	16,5	30	23	5000
CG30/6	057.1103/00	18 - 35	A2-6	160	132	93	M30x1,5	32	133	M12 (4x90°)	137	120	61	36	51	17,5	30	23	5000
CG30/140	057.1104/00	18 - 35	140	150	132	93	M30x1,5	32	105	M10 (4x90°)	122	105	46	15	36	6	30	23	5000
CG50/5	057.1202/00	30 - 55	A2-5	132	132	100	M30x1,5	32	105	M10 (4x90°)	160	119	64	-	51	16,5	29	41,5	5000
CG50/6	057.1203/00	30 - 55	A2-6	160	132	100	M30x1,5	32	133	M12 (4x90°)	160	119	64	36	51	17,5	29	41,5	5000
CG50/140	057.1204/00	30 - 55	140	150	132	100	M30x1,5	32	105	M10 (4x90°)	145	104	49	15	36	6	29	41,5	5000
CG80/5	057.1302/00	45 - 80	A2-5	132	132	114	M30x1,5	32	105	M10 (4x90°)	175	124	75	-	47	16,5	25	51,5	5000
CG80/6	057.1303/00	45 - 80	A2-6	160	132	114	M30x1,5	32	133	M12 (4x90°)	175	124	75	36	47	17,5	25	51,5	5000
CG80/8	057.1305/00	45 - 80	A2-8	202	132	114	M30x1,5	32	171	M16 (4x90°)	179	128	79	47	51	20	25	51,5	5000
CG80/140	057.1304/00	45 - 80	140	150	132	114	M30x1,5	32	105	M10 (4x90°)	160	109	60	15	32	6	25	51,5	5000
CG80/170	057.1306/00	45 - 80	170	180	132	114	M30x1,5	32	133	M12 (4x90°)	160	109	60	18	32	6	25	51,5	5000

2.8. QUADRO Rozpínací trn



Typ	D1 (mm)	D2 (mm)	D3 (mm)	D4 (mm)	L1 (mm)	L2 (mm)	L3 (mm)	L4 (mm)	G	DIN 912
KSD 45	18 - 25	45	30	64	26	32	13	93	M6	M6 (4x90°)
	25 - 35	45	30	64	30	36	26	83,5	M10	M6 (4x90°)
	35 - 45	45	30	64	40	46	26	93	M10	M6 (4x90°)
KSD 100	45 - 55	75	60	95	40	45	27	108	M12	M6 (4x90°)
	55 - 65	75	60	95	40	45	27	108	M12	M6 (4x90°)
	65 - 80	75	60	95	40	46	27	108	M12	M6 (4x90°)
	80 - 100	75	60	95	55	56	27	118	M12	M6 (4x90°)
	100 - 125	75	95	95	63	65	27	128	M12	M6 (4x90°)

Díly:

Typ	Velikost (mm)	Pos. 1 kužel	Pos. 2 pouzdro	Pos. 3 šroub	Pos. 4 uzávěr	Pos. 5 obruba (velikost)	
KSD 45	18 - 25	OZ 1631/1	OZ 1630/101	OZ 1947/101	OZ 1632/1	BSK 2237/7	KK4
	25 - 35	OZ 1631/2	OZ 1630/201	OZ 1947/201	OZ 1632/2	BSK 2315/1	KK5
	35 - 45	OZ 1631/3	OZ 1630/301	OZ 1947/301	OZ 1632/3	BSK 2241/1	KK6
KSD 100	45 - 55	OZ 1634/1	OZ 1633/101	OZ 1948/101	OZ 1635/1	BSK 2237/8	KK4
	55 - 65	OZ 1634/2	OZ 1633/201	OZ 1948/201	OZ 1635/2	BSK 2315/2	KK5
	65 - 80	OZ 1634/3	OZ 1633/301	OZ 1948/301	OZ 1635/3	BSK 2241/2	KK6
	80 - 100	OZ 1634/4	OZ 1633/401	OZ 1948/401	OZ 1635/4	BSK 1781/5	KK8
	100 - 125	OZ 1634/5	OZ 1633/501	OZ 1948/501	OZ 1635/5		