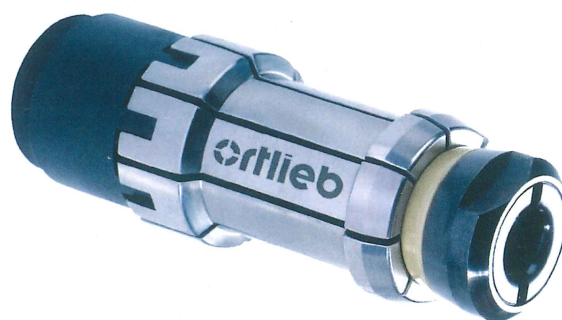
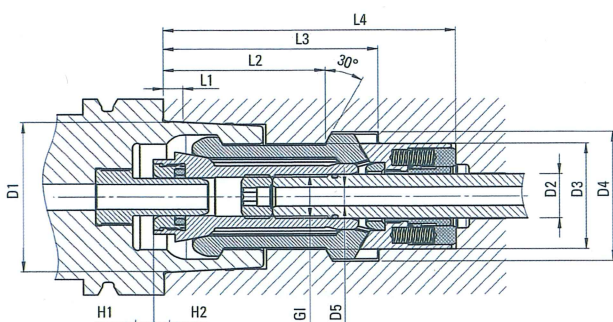


## 3.6. UniGrip HSK

Upínač UniGrip HSK se skládá z tažného čepu, 8 jednotlivých upínacích segmentů a pružiny, která udržuje upínací segmenty v dané poloze. Tento upínač umožňuje nejvyšší otáčky až 40000 min-1 při rostoucí upínací síle. Tento upínač je pochopitelně rovněž k dispozici v provedení s povlakem odolným proti opotřebení i v provedení s keramikou nebo s funkcí přidržení. K dispozici je také opravná sada.



Velikost	Označení	D1 mm	D2 mm	D3 mm	D4 mm	D5 mm	GI	L1 mm	L2 mm	L3 mm	L4 mm	H1 mm	H2 mm	Fz max. kN	Fsp. Max. kN	Fh. Max N	Provedení
A63/B80	WG 48-03	48	14,6	34	41,6	6	M14x1,5	6,3	52	69	94	7	3	10	30	-	Standardní
	WGB 48	48	14,6	34	41,6	6	M14x1,5	6,3	52	69	94	7	3	10	30	-	Povlakovaný
	WGC 48-07	48	14,6	34	41,6	6	M14x1,5	6,3	52	69	94	7	3	10	30	-	Keramický
	WGB 48-21	48	14,6	34	41,6	6	M14x1,5	6,3	52	69	94	7	3	10	30	300	S funkcí přidržení
A63/B80 Reparatur	WG 48-26	48	14,6	34	41,6	6	M14x1,5	6,3	51,7	68,7	93,7	7	3	10	30	-	Standardní
	WGB 48-26	48	14,6	34	41,6	6	M14x1,5	6,3	51,7	68,7	93,7	7	3	10	30	-	Povlakovaný
	WGC 48-26	48	14,6	34	41,6	6	M14x1,5	6,3	51,7	68,7	93,7	7	3	10	30	-	Keramický
	WGB 48-25	48	14,6	34	41,6	6	M14x1,5	6,3	51,7	68,7	93,7	7	3	10	30	300	S funkcí přidržení

## 3.8. MultiGrip SK

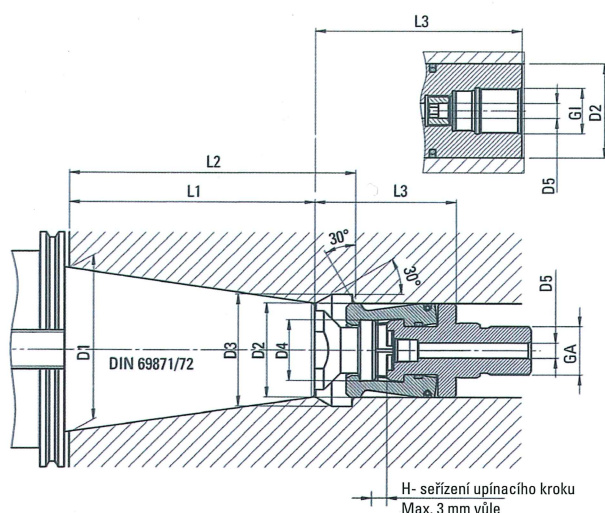
Upínače MultiGrip SK jsou kleštinové upínače s kuželem ISO a tažným čepem dle DIN 69871/72. Je možné používat nástroje s jinými tažnými čepy při stejných přípojovacích rozměrech ve stejných vnitřních profilech vřetena jednoduchou výměnou kleštinového upínače.

Možné jsou následující tažné čepy:

- DIN 69871/72
- ISO 7388/1+2 (A/B)
- ANSI B5.50
- MAS-BT JIS B6339-1992

Rádi upravíme kleštinové upínače dle vašich požadavků. Například:

- zesílená konstrukce pro vyšší upínací síly
- provedení s proměnným upínacím zdvihem
- provedení s přidavnými těsněními
- provedení s ofukem / přívodem chladicí kapaliny / přívodem minimálního množství maziva



Velikost	Označení	D1 mm	D2 mm	D3 mm	D4 mm	D5 mm	GA	GI	L1 mm	L2 mm	L3 mm	F sp. kN	H mm
SK30	BSK 2557-11	31,75	19	24	13	3	M10	M10	47,8	56	47,6	9	4,0
	BSK 2557-16										72,2		
SK40	BSK 2537-06	44,45	27	35	19	6	M16x1,5	M24x1,5	68,4	76,5	60,6	20	5,5
	BSK 2537										130,6		
SK45	BSK 2543-04	57,15	34	41	23	6,8	M20x1,5	M20x1,5	82,7	94,9	85	25	6,0
	BSK 2543-03										112,5		
SK50	BSK 2615-02	69,85	43	50	28	6,5	M24x1,5	M24x1,5	101,75	114,5	75,75	35	6,0
	BSK 2494										116,5		

## 3.9. UniGrip SK

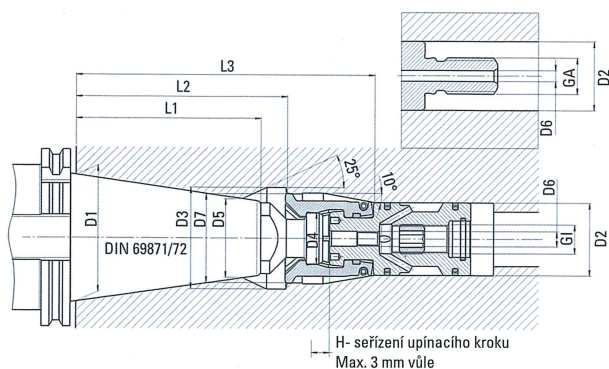
Upínače UniGrip SK jsou kleštinové upínače s kuzelem ISO a tažným čepem dle DIN 69871/72. Šestidílné upínací segmenty optimálně vyvažují zátěž. Proto je možná vyšší povolená upínací síla. A to při rychlejších cyklech. Na vyžádání jsou všechny kleštinové upínače k dispozici v provedení s povlakem odolným proti opotřebení. Je možné používat nástroje s jinými tažnými čepy při stejných připojovacích rozměrech ve stejných vnitřních profilech vřetena jednoduchou výměnou kleštinového upínače.

Možné jsou následující tažné čepy:

- DIN 69871/72
- ISO 7388/1+2 (A/B)
- ANSI B5.50
- MAS-BT JIS B6339-1992

Rádi upravíme kleštinové upínače dle vašich požadavků. Například:

- Zesílená konstrukce pro vyšší upínací síly
- Provedení s proměnným upínacím zdvihem
- Provedení s přidavnými těsněními
- Provedení s ofukem / přívodem chladicí kapaliny / přívodem minimálního množství maziva



Velikost	Označení	D1 mm	D2 mm	D3 mm	D4 mm	D5 mm	D6 mm	D7 mm	GA	GI	L1 mm	L2 mm	L3 mm	F sp. kN	H mm
SK30	BSK 2557-15	31,75	19	27	13	19,5	3	22,5	M10	-	47,8	59	76	9	6,0
SK40	BSK 2651-18	44,45	27	40	19	27,6	5	34	M16x1,5		68,4	79,5	113	20	6,5
	BSK 2651-01									M16x1,5					
SK50	BSK 2666-02	69,85	40	56	28	43	7	49	M24x1,5		101,75	116,5	166	30	6,5
	BSK 2666-10									M16x1,5			163,7		

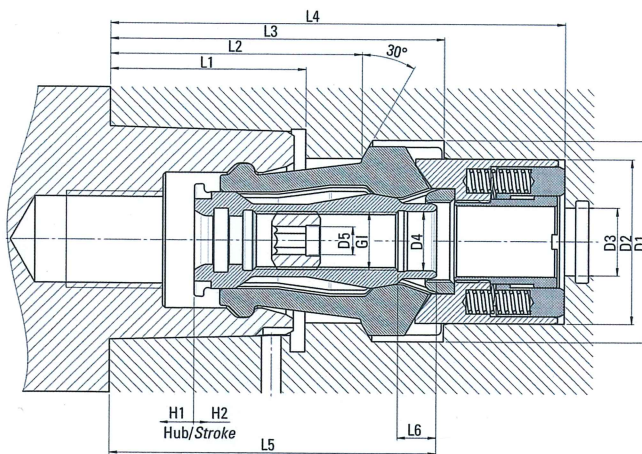
## 3.10. PSC-Grip

PSC-Grip je další nový výrobek. Jedná se o upínač pro rozhraní PSC dle ISO 26623, více známé jako rozhraní Coromant Capto™. Toto modulární rozhraní poskytuje vysokou stabilitu při operacích jako je soustružení, frézování a vrtání.

Upínač PSC-Grip díky svým kompaktním rozměrům a intenzifikaci sil přispívá ke koncepci vřeten s vysokou hustotou sil. Centrální přívod chladicí kapaliny umožňuje maximální průchod a rovněž se hodí pro mazání minimálním množstvím.

Přínos pro vás:

- Krátký pružinový svazek díky intenzifikaci sil
- Kompaktní rozměry vřetena díky malé délce a krátkému zdvihu upínače
- Optimální přenos sil díky 8 upínacím segmentům



Velikost	Označení	D1 mm	D2 mm	D3 mm	D4 mm	D5 mm	GI	L1 mm	L2 mm	L3 mm	L4 mm	L5 mm	L6 mm	H1 mm	H2 mm	Fz Max mm	Fsp Max mm
63	CTG63-01	41,6	34	14	12,2	6	M12x1	40,4	52	69	94	67,5	8	7	3	9	36