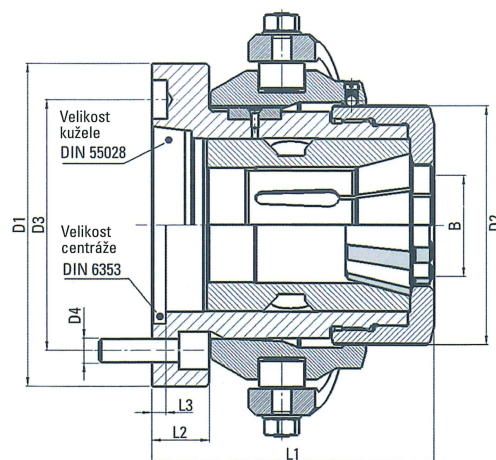
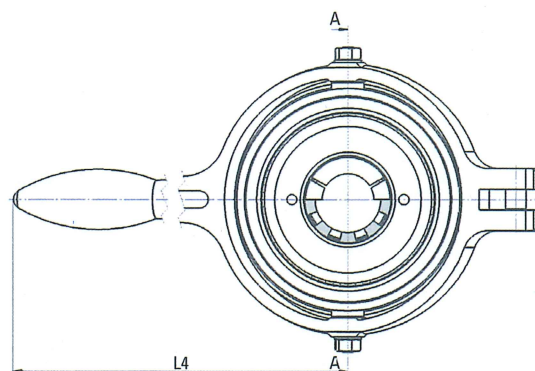
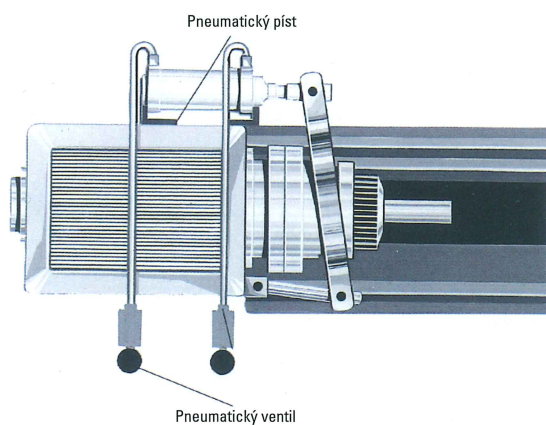


2.9. Ruční rychloupínač Schnellspannfutter SSF



Typ	Rozsah	Velikost kužele/ Velikost centráže	Rubber-Flex označení	Označení kleštiny	D1 mm	D2 mm	D3 mm	D4 mm	L1 mm	L2 mm	L3 mm	L4 ** mm	Vyváženost max. (min ⁻¹)
SSF 16 Z	1 - 16	Z 42	RFC 12	140 E	69	52	57	4 x M5	69,5	9	4	270	5000
SSF 20 Z	2 - 24	Z 54	RFC 18	148 E	88	66	74	6 x M6	90	11	4	336	5000
SSF 30/5	2 - 30	A2-5	RFC 24	163 E	135	82	105	4 x M10	115	25	-	406	4000
SSF 30 Z	2 - 30	Z 72	RFC 24	163 E	105	82	90	6 x M6	103	12	4	406	4000
SSF 40/5	3 - 42	A2-5	RFC 36	173 E	135	100	105	4 x M10	119	24	-	477	4000
SSF 40/6	3 - 42	A2-6	RFC 36	173 E	170	100	133	4 x M12	122	27	-	477	4000
SSF 40 Z	3 - 42	Z 88	RFC 36	173 E	122	100	107	8 x M6	107	12	4	477	4000
SSF 60/6	4 - 60	A2-6	RFC 52	185 E	170	120	133	4 x M12	140	27	-	550	3000
SSF 60/8	4 - 60	A2-8	RFC 52	185 E	220	120	171	4 x M16	143	30	-	550	3000
SSF 60 Z	4 - 60	Z 115	RFC 52	185 E	150	120	131	8 x M8	127	14	4	550	3000
SSF 80 Z	20 - 80	Z 130	-	193 E	178	149	158	8 x M8	151	15	5	577	2500



Redukční díly pro rychloupínače

Pro standardní sklíčidlo	Redukce pro		Označení tlakového pouzdra	Označení matice
	Kleštiny	Rubber Flex FRC		
SSF 40	161 E	RFC 20	BSK 1476S6/3	BSK 1476S20/4
	163 E	RFC 24	BSK 1476S9/3	BSK 1476S5/4
	173 E	RFC 36	BSK 1476/3	BSK 1476/4
SSF 60	171 E	-	BSK 1477S4/3	BSK 1477S6/4
	173 E	RFC 36	BSK 1477/5	BSK 1477/6
	185 E	RFC 52	BSK 1477/3	BSK 1477/4
SSF 80	173 E	RFC 36	BSK 735/13	BSK 735/14
	185 E	RFC 52	BSK 735/15	BSK 735/16
	193 E	-	BSK 735/3	BSK 735/4